

ELEMENTY SKŁADOWE :

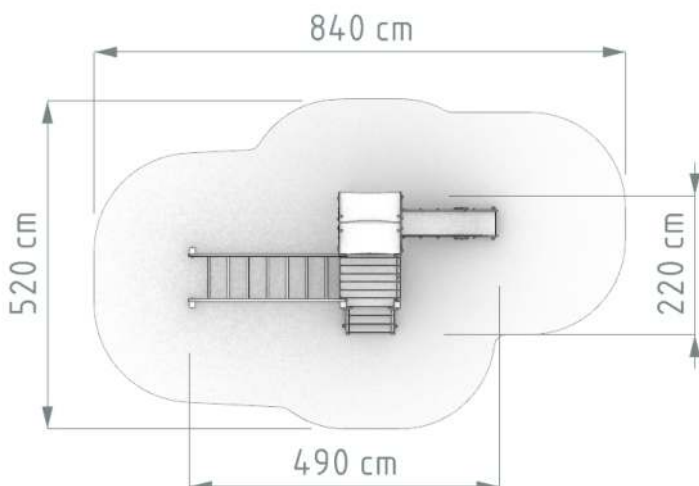
- wieża z dachem, wys. podestu 90cm (1 szt.)
- wieża bez dachu, wysokość podestu 60cm (1 szt.)
- ślizg z blachy nierdzewnej (1 szt.)
- drabinka pozioma wykonana ze stali (1 szt.)
- balustrada ze stali oraz hdpe (3 szt.)
- schodki drewniane (1 szt.)

ZESTAW WITEK

numer katalogowy: 115



POWIERZCHNIA ZDERZENIA



DANE PODSTAWOWE

Grupa wiekowa: 3-15 lat
Wymiary urządzenia : 2,2 x 4,9 m
Wysokość urządzenia: 3,0 m.
Maksymalna wysokość upadku: **1,6 m**.
Strefa zderzenia: 5,2 x 8,4 m
Powierzchnia zderzenia: 34 m²
Głębokość fundamentowania: 0,6 m
Dla całego obszaru powierzchni zderzenia o HIC powyżej 1 m stosować materiały zgodne z normą PN-EN 1176 i 1177 (np. Piasek, żwir, wióry, EPDM itp)

OPIS KONSTRUKCJI

Nogi konstrukcyjne - bezrdzeniowa kantówka drewniana zaokrąglona o przekroju koniczynka 95mm x 95mm malowana w kolorze złoty bursztyń

Elementy dachowe - trwała płyta HDPE.
Balustrady - metal połączony z trwałą płytą HPL.

Ślizg - blacha nierdzewna połączona z trwałą płytą HDPE

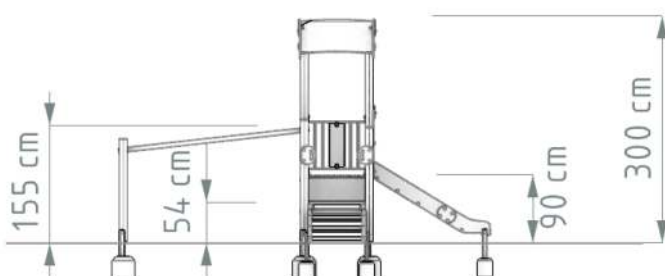
Podesty - drewno tarasowe impregnowane próżniowo-ciśnieniowo

Kotwy - stal ocynkowana kąpielowo

Zaślepki - tworzywo sztuczne

Okres Gwarancji 48 miesięcy

RZUT Z BOKU



Możliwa zamiana mostków na pozostałe bez dodatkowych kosztów