

ELEMENTY SKŁADOWE

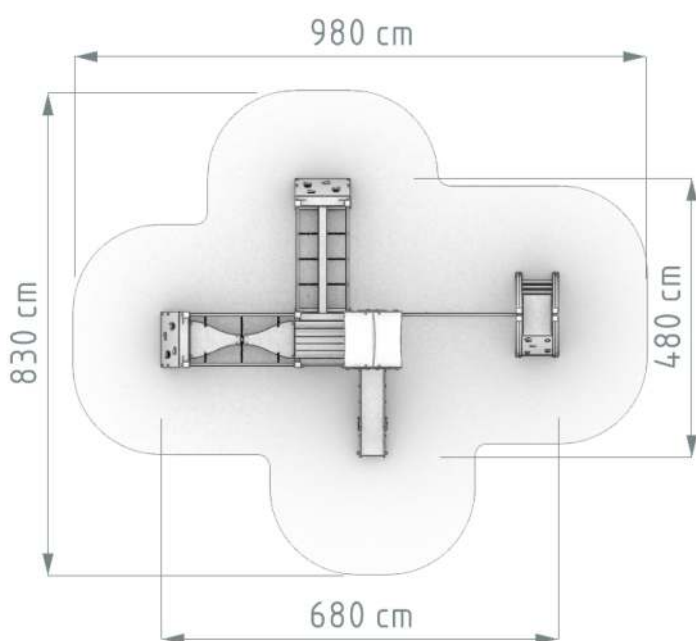
- wieża z dachem hdpe, wys. podestu 90 cm (1 szt.)
- wieża bez dachu, wys. podestu 60 cm (1 szt.)
- ślizg z blachy nierdzewnej (1 szt.)
- balustrada ze stali oraz hdpe (3 szt.)
- przepłotnia linowa kratownica (1 szt.)
- mostek trapezowy (1 szt.)
- mostek belkowy (1 szt.)
- drabinka podwójna z ścianką wspinaczkową (1 szt.)
- ścianka wejściowa (2 szt.)

ZESTAW STASIU

numer katalogowy: 109



POWIERZCHNIA ZDERZENIA



DANE PODSTAWOWE

Grupa wiekowa: 3-15 lat
Wymiary urządzenia : 4,8 x 6,8 m
Wysokość urządzenia: 3,0 m.
Maksymalna wysokość upadku: 1,2 m.
Strefa zderzenia: 8,3 x 9,8 m
Powierzchnia zderzenia: 53,3 m²
Głębokość fundamentowania: 0,6 m
Dla całego obszaru powierzchni zderzenia o HIC powyżej 1 m stosować materiały zgodne z normą PN-EN 1176 i 1177 (np. Piasek, żwir, wióry, EPDM itp)

OPIS KONSTRUKCJI

Nogi konstrukcyjne - bezrdzeniowa kantówka drewniana zaokrąglona o przekroju koniczynka 95mm x 95mm malowana w kolorze złoty bursztyń

Elementy dachowe - trwała płyta HDPE.
Balustrady - metal połączony z trwałą płytą HPL.

Ślizg - blacha nierdzewna połączona z trwałą płytą HDPE

Liny - polipropylenowe z rdzeniem stalowym o gr. 16mm

Podesty - drewno tarasowe impregnowane próżniowo-ciśnieniowo

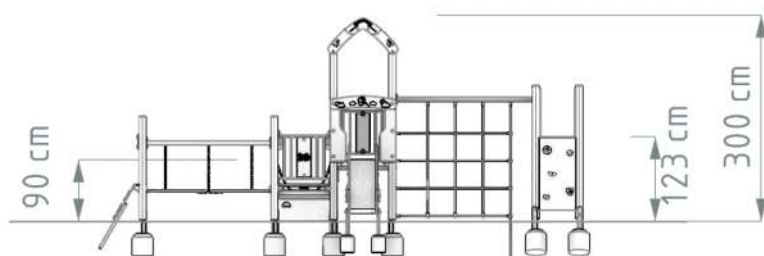
Ścianka wspinaczkowa - sklejka wodoodporna z uchwytami alpinistycznymi

Kotwy - stal ocynkowana kąpielowo

Zaślepki - tworzywo sztuczne

Okres Gwarancji 48 miesięcy

RZUT Z BOKU



Możliwa zamiana mostków na pozostałe bez dodatkowych kosztów