

ELEMENTY SKŁADOWE:

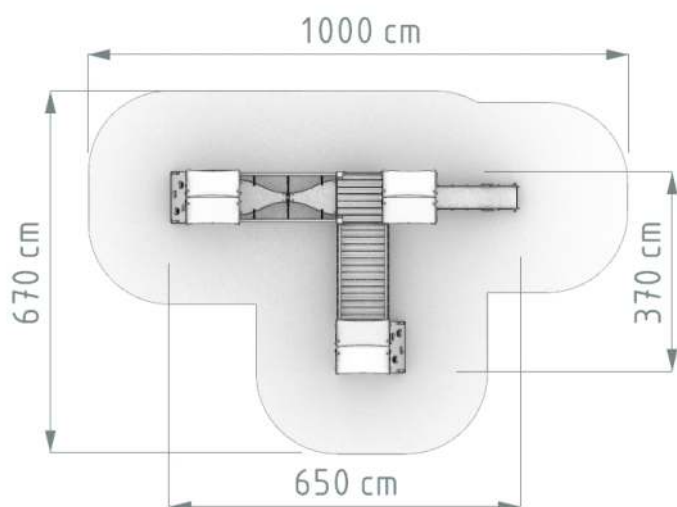
- wieża z dachem hdpe, wys. podestu 90cm (1 szt.)
- wieża z dachem hdpe, wys. podestu 60cm (2 szt.)
- wieża bez dachu, wys. podestu 60cm (1 szt.)
- ślizg z blachy nierdzewnej (1 szt.)
- balustrada ze stali hdpe (5 szt.)
- mostek trapezowy (1 szt.)
- mostek wiszący (1 szt.)
- tablica do rysowania (1 szt.)
- ścianka wejściowa (2 szt.)

ZESTAW MAŁPI GAJ ZE ZJEŹDŻALNIĄ

numer katalogowy: 106



POWIERZCHNIA ZDERZENIA



DANE PODSTAWOWE

Grupa wiekowa: 3-15 lat
Wymiary urządzenia : 3,7 x 6,5 m
Wysokość urządzenia: 3,0 m.
Maksymalna wysokość upadku: 0,9 m.
Strefa zderzenia: 6,7 x 10,0 m
Powierzchnia zderzenia: 48 m²
Głębokość fundamentowania: 0,6 m
Dla całego obszaru powierzchni zderzenia o HIC powyżej 1 m stosować materiały zgodne z normą PN-EN 1176 i 1177 (np. Piasek, żwir, wióry, EPDM itp)

OPIS KONSTRUKCJI

Nogi konstrukcyjne - bezrdzeniowa kantówka drewniana zaokrąglona o przekroju koniczynka 95mm x 95mm malowana w kolorze złoty bursztyń

Elementy dachowe - trwała płyta HDPE.
Balustrady - metal połączony z trwałą płytą HPL.

Ślizg - blacha nierdzewna połączona z trwałą płytą HDPE

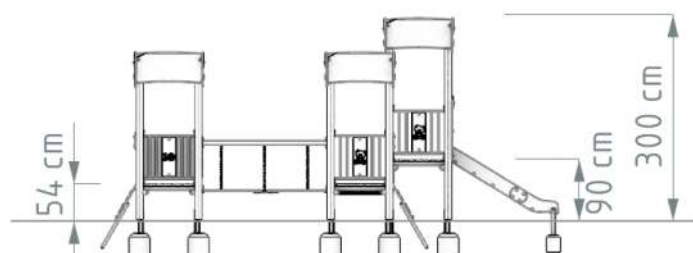
Podesty - drewno tarasowe impregnowane próżniowo-ciśnieniowo

Kotwy - stal ocynkowana kąpielowo

Zaślepki - tworzywo sztuczne

Okres Gwarancji 48 miesięcy

RZUT Z BOKU



Możliwa zamiana mostków na pozostałe bez dodatkowych kosztów