

## ELEMENTY SKŁADOWE

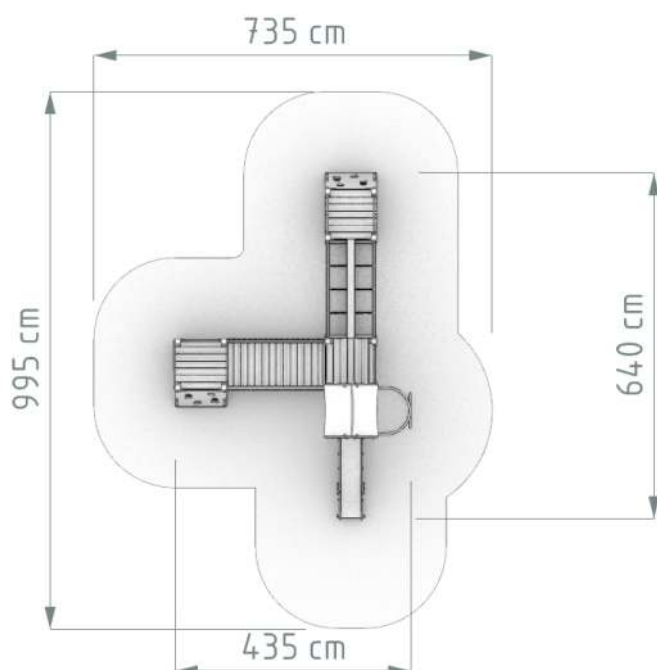
- wieża z dachem hdpe, wys. podestu 90 cm (1 szt.)
- wieża bez dachu, wys. podestu 60 cm (3 szt.)
- ślizg z blachy nierdzewnej (1 szt.)
- balustrada ze stali oraz hdpe (5 szt.)
- rura strażacka (1 szt.)
- mostek wiszący (1 szt.)
- mostek belkowy (1 szt.)
- ścianka wejściowa (2 szt.)
- tablica do rysowania (1 szt.)

## ZESTAW JOLA

numer katalogowy: 110



## POWIERZCHNIA ZDERZENIA



## DANE PODSTAWOWE

Grupa wiekowa: 3-15 lat  
Wymiary urządzenia : 6,4 x 4,4 m  
Wysokość urządzenia: 3,0 m.  
Maksymalna wysokość upadku: 0,9 m.  
Strefa zderzenia: 10,0 x 7,4 m  
Powierzchnia zderzenia: 48 m<sup>2</sup>  
Głębokość fundamentowania: 0,6 m  
**Dla całego obszaru powierzchni zderzenia o HIC powyżej 1 m stosować materiały zgodne z normą PN-EN 1176 i 1177 (np. Piasek, żwir, wióry, EPDM itp)**

## OPIS KONSTRUKCJI

Nogi konstrukcyjne - bezrdzeniowa kantówka drewniana zaokrąglona o przekroju koniczynka 95mm x 95mm malowana w kolorze złoty bursztyń

Elementy dachowe - trwała płyta HDPE.  
Balustrady - metal połączony z trwałą płytą HPL.

Ślizg - blacha nierdzewna połączona z trwałą płytą HDPE

Liny - polipropylenowe z rdzeniem stalowym o gr. 16mm

Podesty - drewno tarasowe impregnowane próżniowo-ciśnieniowo

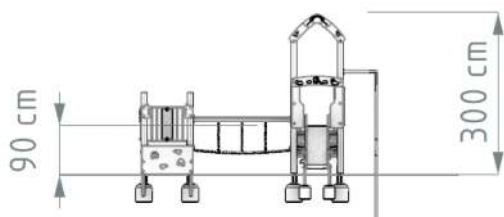
Ścianka wspinaczkowa - sklejka wodoodporna z uchwytami alpinistycznymi

Kotwy - stal ocynkowana kąpielowo

Zaślepki - tworzywo sztuczne

Okres Gwarancji 48 miesięcy

## RZUT Z BOKU



Możliwa zamiana mostków na pozostałe bez dodatkowych kosztów