

## ELEMENTY SKŁADOWE :

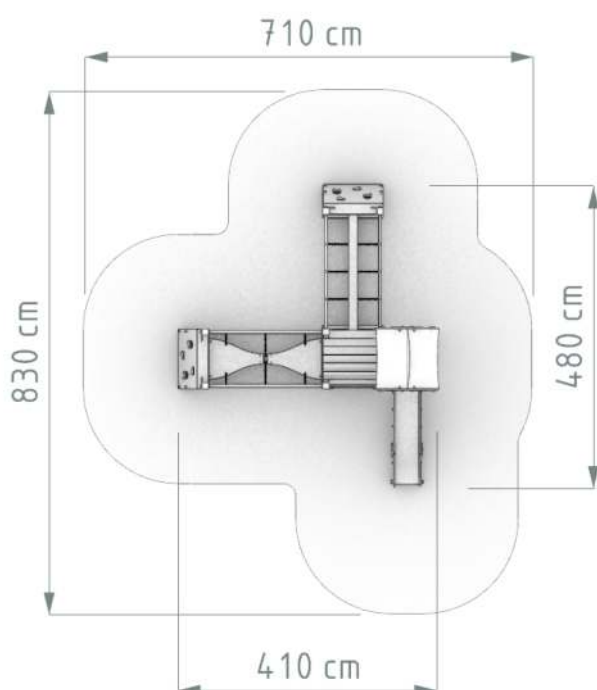
- wieża z hdpe, wys. podestu 90cm (1 szt.)
- wieża bez dachu, wysokość podestu 60cm (1 szt.)
- ślizg z blachy nierdzewnej (1 szt.)
- balustrada ze stali oraz hdpe (3 szt.)
- mostek trapezowy (1 szt.)
- mostek belkowy (1 szt.)
- ścianka wejściowa (2 szt.)

## ZESTAW JASIU

numer katalogowy: 108



## POWIERZCHNIA ZDERZENIA



## DANE PODSTAWOWE

Grupa wiekowa: 3-15 lat  
Wymiary urządzenia : 4,8 x 4,1 m  
Wysokość urządzenia: 3,0 m.  
Maksymalna wysokość upadku: 0,9 m.  
Strefa zderzenia: 8,3 x 7,1 m  
Powierzchnia zderzenia: 41 m<sup>2</sup>  
Głębokość fundamentowania: 0,6 m  
**Dla całego obszaru powierzchni zderzenia o HIC powyżej 1 m stosować materiały zgodne z normą PN-EN 1176 i 1177 (np. Piasek, żwir, wióry, EPDM itp)**

## OPIS KONSTRUKCJI

Nogi konstrukcyjne - bezrdzeniowa kantówka drewniana zaokrąglona o przekroju koniczynka 95mm x 95mm malowana w kolorze złoty bursztyń

Elementy dachowe - trwała płyta HDPE.  
Balustrady - metal połączony z trwałą płytą HPL.

Ślizg - blacha nierdzewna połączona z trwałą płytą HDPE

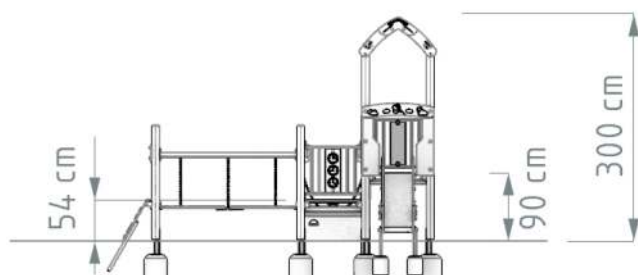
Podesty - drewno tarasowe impregnowane próżniowo-ciśnieniowo

Kotwy - stal ocynkowana kąpielowo

Zaślepki - tworzywo sztuczne

Okres Gwarancji 48 miesięcy

## RZUT Z BOKU



Możliwa zamiana mostków na pozostałe bez dodatkowych kosztów