

# KARTA TECHNICZNA

## STATEK BEZ PIASKOWNICY

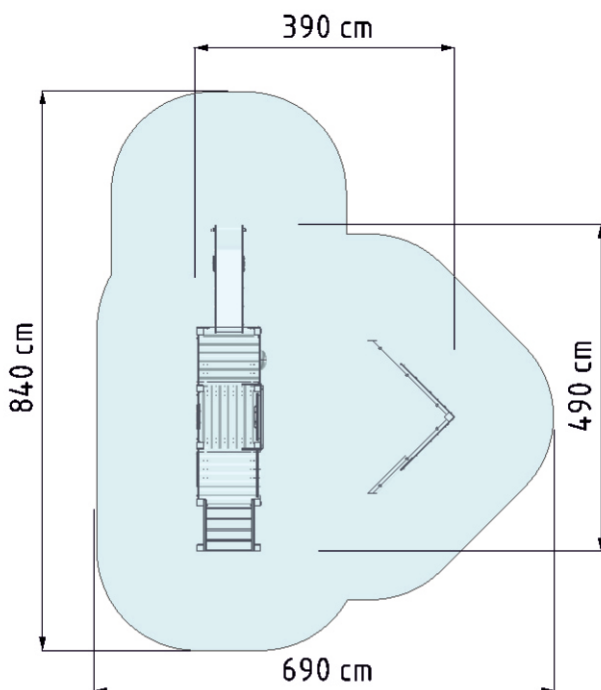
numer katalogowy: 131

### DANE PODSTAWOWE

- Grupa wiekowa: 3-15 lat
- Wymiary urządzenia : 3,9 x 4,9 m
- Wysokość urządzenia: 2,5 m.
- Maksymalna wysokość upadku: 0,9 m.
- Strefa zderzenia: 6,9 x 8,4 m
- Powierzchnia zderzenia: 42 m<sup>2</sup>
- Głębokość fundamentowania: 0,6 m



### POWIERZCHNIA ZDERZENIA



### WYMAGANIA NAWIERZCHNI

Dla całego obszaru powierzchni zderzenia należy stosować:

**Darń, gleba lub**

**Materiały sypkie** o grubości min 200 mm:

- Kora (ziarno 20-80 mm)
- Piasek (ziarno 0,2-2 mm)
- Żwir (ziarno 2-8 mm)
- Wióry (ziarno 5-30 mm)

lub **Materiały syntetyczne** o wskaźniku HIC powyżej 0,9 m

### OPIS KONSTRUKCJI

Nogi konstrukcyjne - bezrdzeniowa kantówka drewniana zaokrąglona o przekroju koniczynka 95mm x 95mm malowana w kolorze złoty bursztyn.

Elementy dachowe - trwała płyta HDPE.

Balustrady -metal połączony z trwałą płytą HDPE/HPL.

Ślizg - blacha nierdzewna połączona z płytą HDPE.

Podesty - drewno tarasowe impregnowane próżniowo-ciśnieniowo.

Kotwy - stal ocynkowana kąpielowo.

Zaślepki - tworzywo sztuczne.

**Okres Gwarancji 48 miesięcy.**

### RZUT Z BOKU

