

KARTA TECHNICZNA STATEK PIRAT 1

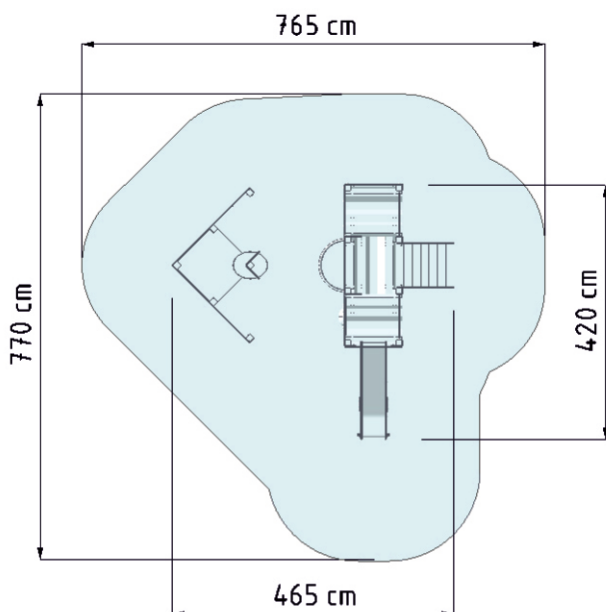
numer katalogowy: 132

DANE PODSTAWOWE

- Grupa wiekowa: 3-15 lat
- Wymiary urządzenia : 4,2 x 4,7 m
- Wysokość urządzenia: 2,5 m.
- Maksymalna wysokość upadku: 0,9 m.
- Strefa zderzenia: 7,7 x 7,7 m
- Powierzchnia zderzenia: 42 m²
- Głębokość fundamentowania: 0,6 m



POWIERZCHNIA ZDERZENIA



WYMAGANIA NAWIERZCHNI

Dla całego obszaru powierzchni zderzenia należy stosować:

Darń, gleba lub

Materiały sypkie o grubości min 200 mm:

- Kora (ziarno 20-80 mm)
- Piasek (ziarno 0,2-2 mm)
- Żwir (ziarno 2-8 mm)
- Wióry (ziarno 5-30 mm)

lub **Materiały syntetyczne** o wskaźniku HIC powyżej 0,9 m

OPIS KONSTRUKCJI

Nogi konstrukcyjne - bezrdzeniowa kantówka drewniana zaokrąglona o przekroju koniczynka 95mm x 95mm malowana w kolorze złoty bursztyn.

Elementy dachowe - trwała płyta HDPE.

Balustrady -metal połączony z trwałą płytą HDPE/HPL.

Ślizg - blacha nierdzewna połączona z płytą HDPE.

Podesty - drewno tarasowe impregnowane próżniowo-ciśnieniowo.

Kotwy - stal ocynkowana kąpielowo.

Zaślepki - tworzywo sztuczne.

Okres Gwarancji 48 miesięcy.

RZUT Z BOKU

