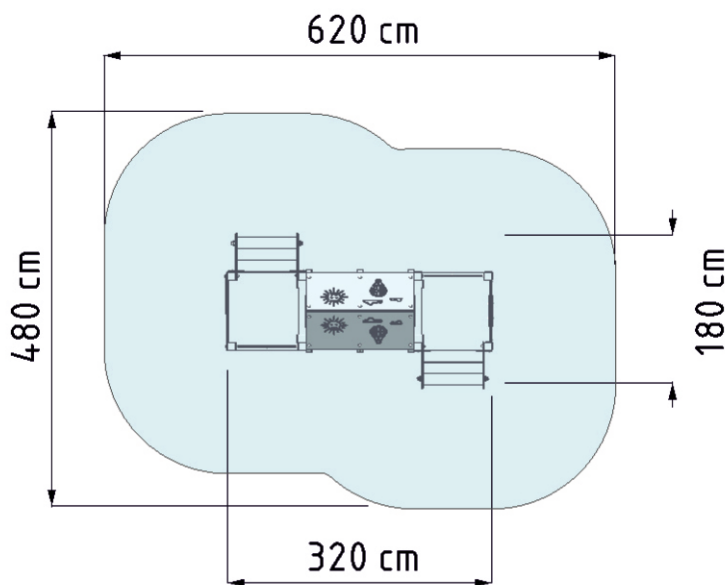


DANE PODSTAWOWE

- Grupa wiekowa: 3-15 lat
 Wymiary urządzenia : 1,8 x 3,2 m
 Wysokość urządzenia: 1,7 m.
 Maksymalna wysokość upadku: 0,6 m.
 Strefa zderzenia: 4,8 x 6,2 m
 Powierzchnia zderzenia: 26 m²
 Głębokość fundamentowania: 0,6 m



POWIERZCHNIA ZDERZENIA



WYMAGANIA NAWIERZCHNI

Dla całego obszaru powierzchni zderzenia należy stosować:

Darń, gleba lub

Materiały sypkie o grubości min 200 mm:

- Kora (ziarno 20-80 mm)
- Piasek (ziarno 0,2-2 mm)
- Żwir (ziarno 2-8 mm)
- Wióry (ziarno 5-30 mm)

lub **Materiały syntetyczne** o odpowiednim wskaźniku HIC

OPIS KONSTRUKCJI

Nogi konstrukcyjne - bezrdzeniowa kantówka drewniana zaokrąglona o przekroju koniczynka 95mm x 95mm malowana w kolorze złoty bursztyń

Elementy dachowe - trwała płyta HDPE.
 Balustrady - płyty HDPE/HPL.

Podesty - sklejka natypoślizgowa

Kotwy - stal ocynkowana kąpielowo

Zaślepki - tworzywo sztuczne

Okres Gwarancji 48 miesięcy

RZUT Z BOKU

