

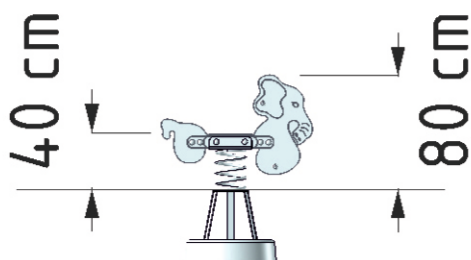
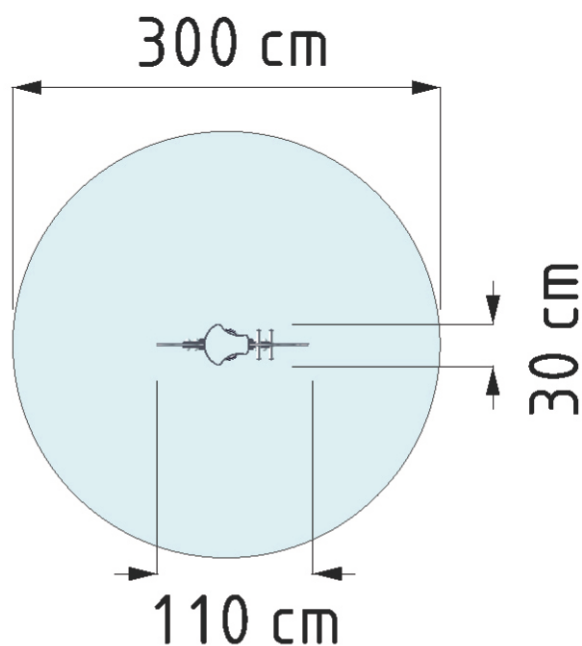
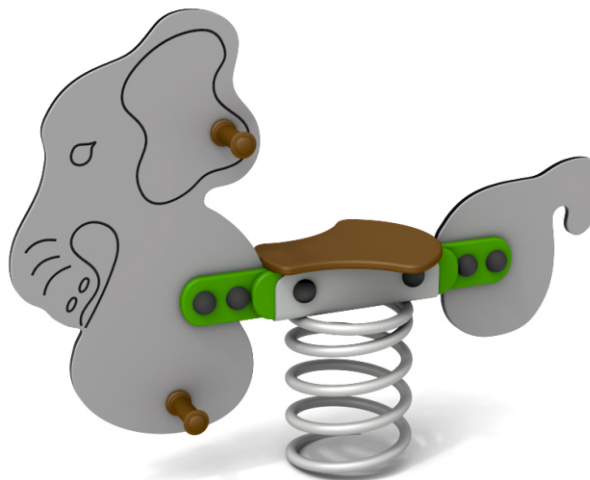
## KARTA TECHNICZNA

### BUJAK SŁONIK

numer katalogowy: 052

#### DANE PODSTAWOWE

- Grupa wiekowa: 3-15 lat  
 Wymiary urządzenia : 0,3 x 1,1 m  
 Wysokość urządzenia: 0,8 m.  
 Maksymalna wysokość upadku: 0,4 m.  
 Strefa zderzenia: 3,0 x 3,0 m.  
 Powierzchnia zderzenia: 7 m.  
 Głębokość fundamentowania: 0,5 m



#### WYMAGANIA NAWIERZCHNI

Dla całego obszaru powierzchni zderzenia należy stosować:

**Darń, gleba** lub

**Materiały sypkie** o grubości min 200 mm:

- Kora (ziarno 20-80 mm)
- Piasek (ziarno 0,2-2 mm)
- Żwir (ziarno 2-8 mm)
- Wióry (ziarno 5-30 mm)

lub **Materiały syntetyczne** o odpowiednim wskaźniku HIC

#### OPIS KONSTRUKCJI

Wykonane z płyt HDPE odpornych na warunki atmosferyczne i promieniowanie UV

Mocowane do gruntu za pomocą zabetonowania.

Elementy metalowe - stal malowana proszkowo

Zaślepki - tworzywo sztuczne

Okres Gwarancji 48 miesięcy

#### INNE WZORY DO WYBORU

