

## KARTA TECHNICZNA

### BUJAK SKUTER

numer katalogowy: 053

#### DANE PODSTAWOWE

Grupa wiekowa: 3-15 lat

Wymiary urządzenia : 0,3 x 1,0 m

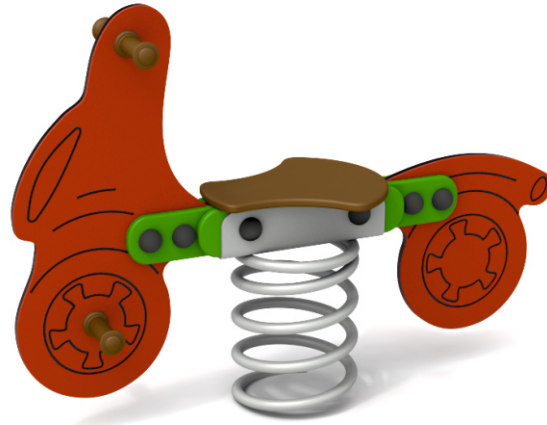
Wysokość urządzenia: 0,7 m.

Maksymalna wysokość upadku: 0,4 m.

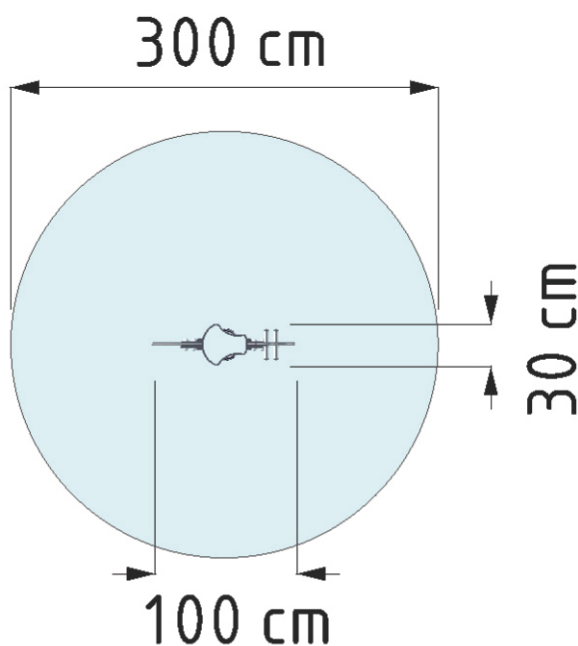
Strefa zderzenia: 3,0 x 3,0 m.

Powierzchnia zderzenia: 7 m.

Głębokość fundamentowania: 0,5 m



#### POWIERZCHNIA ZDERZENIA



#### WYMAGANIA NAWIERZCHNI

Dla całego obszaru powierzchni zderzenia należy stosować:

**Darń, gleba** lub

**Materiały sypkie** o grubości min 200 mm:

- Kora (ziarno 20-80 mm)
- Piasek (ziarno 0,2-2 mm)
- Żwir (ziarno 2-8 mm)
- Wióry (ziarno 5-30 mm)

lub **Materiały syntetyczne** o odpowiednim wskaźniku HIC

#### OPIS KONSTRUKCJI

Wykonane z płyt HDPE odpornych na warunki atmosferyczne i promieniowanie UV

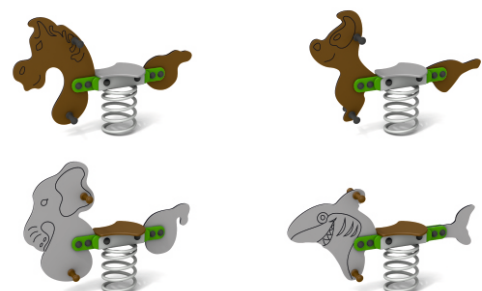
Mocowane do gruntu za pomocą zabetonowania.

Elementy metalowe - stal malowana proszkowo

Zaślepki - tworzywo sztuczne

Okres Gwarancji 48 miesięcy

#### INNE WZORY DO WYBORU



#### RZUT Z BOKU

