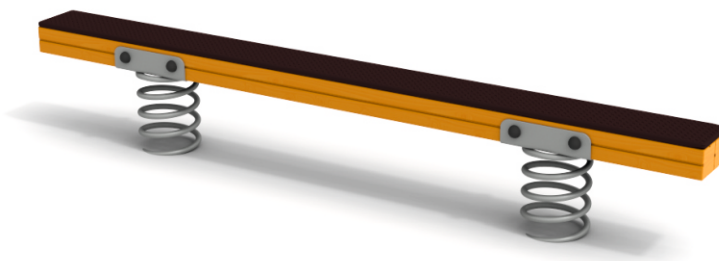


RÓWNOWAŻNIA NA SPRĘŻYNIE

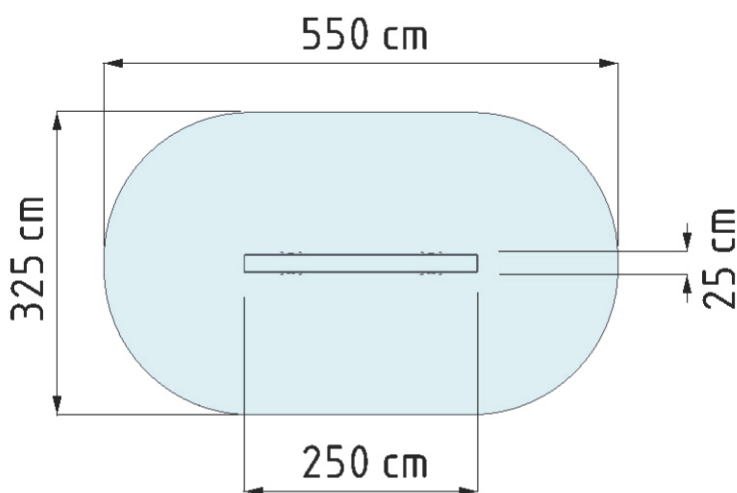
numer katalogowy: 036

DANE PODSTAWOWE

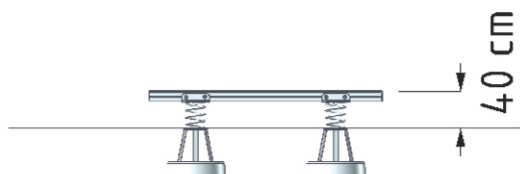
- Grupa wiekowa: 3-15 lat
 Wymiary urządzenia : 0,3 x 2,5 m
 Wysokość urządzenia: 0,4 m.
 Maksymalna wysokość upadku: 0,4 m.
 Strefa zderzenia: 3,3 x 5,5 m
 Powierzchnia zderzenia: 16 m²
 Głębokość fundamentowania: 0,6 m



POWIERZCHNIA ZDERZENIA



RZUT Z BOKU



WYMAGANIA NAWIERZCHNI

Dla całego obszaru powierzchni zderzenia należy stosować:

Darń, gleba lub

Materiały sypkie o grubości min 200 mm:

- Kora (ziarno 20-80 mm)
- Piasek (ziarno 0,2-2 mm)
- Żwir (ziarno 2-8 mm)
- Wióry (ziarno 5-30 mm)

lub **Materiały syntetyczne** o odpowiednim wskaźniku HIC

OPIS KONSTRUKCJI

Drewno - bezrdzeniowa kantówka drewniana zaokrąglona o przekroju koniczynka 95mm x 95mm malowana w kolorze złoty bursztyn

Podłoga ze sklejki antypoślizgowej gwarantuje długi okres użytkowania.

Duża i wytrzymała sprężyna 20 x 40 cm dla maksimum bezpieczeństwa.

Kotwy - stal ocynkowana kąpielowo

Elementy metalowe - stal malowana proszkowo

Zaślepki - tworzywo sztuczne

Okres Gwarancji 48 miesięcy