

KARTA TECHNICZNA

BUJAK REKIN

numer katalogowy: 054

DANE PODSTAWOWE

Grupa wiekowa: 3-15 lat

Wymiary urządzenia : 0,3 x 1,2 m

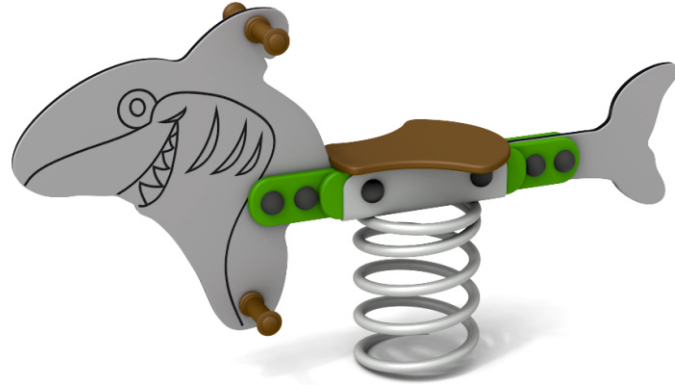
Wysokość urządzenia: 0,7 m.

Maksymalna wysokość upadku: 0,4 m.

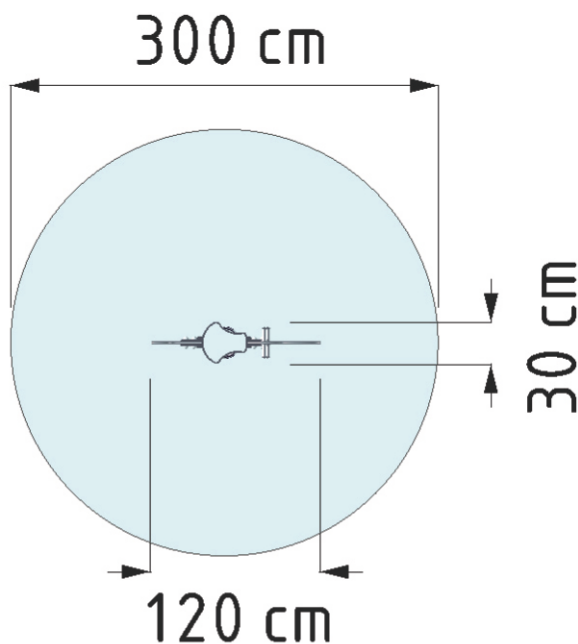
Strefa zderzenia: 3,0 x 3,0 m.

Powierzchnia zderzenia: 7 m.

Głębokość fundamentowania: 0,5 m



POWIERZCHNIA ZDERZENIA



WYMAGANIA NAWIERZCHNI

Dla całego obszaru powierzchni zderzenia należy stosować:

Darń, gleba lub

Materiały sypkie o grubości min 200 mm:

- Kora (ziarno 20-80 mm)
- Piasek (ziarno 0,2-2 mm)
- Żwir (ziarno 2-8 mm)
- Wióry (ziarno 5-30 mm)

lub **Materiały syntetyczne** o odpowiednim wskaźniku HIC

OPIS KONSTRUKCJI

Wykonane z płyt HDPE odpornych na warunki atmosferyczne i promieniowanie UV

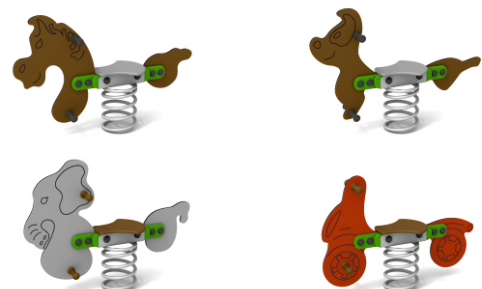
Mocowane do gruntu za pomocą zabetonowania.

Elementy metalowe - stal malowana proszkowo

Zaślepki - tworzywo sztuczne

Okres Gwarancji 48 miesięcy

INNE WZORY DO WYBORU



RZUT Z BOKU

