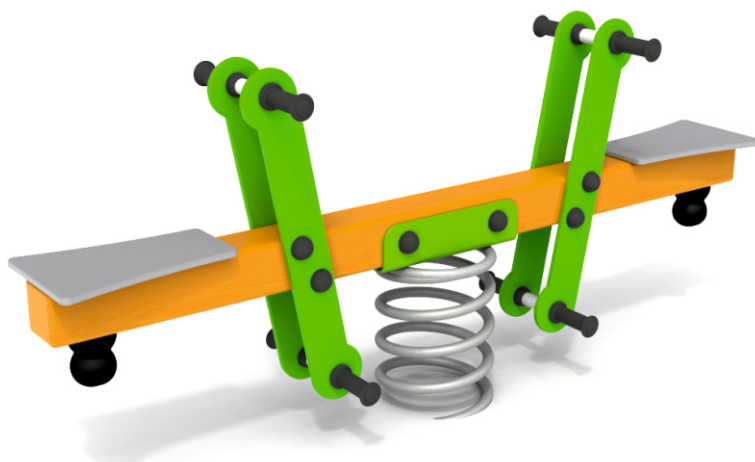


HUŚTAWKA RÓWNOWAŻNA NA SPRĘŻYNIE

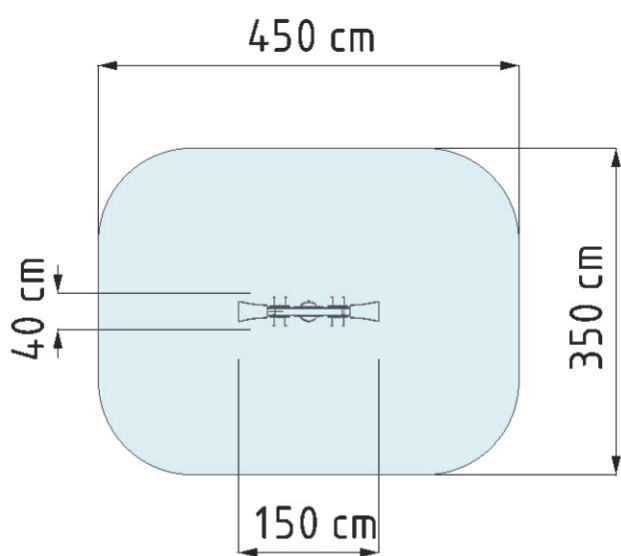
numer katalogowy: 081

DANE PODSTAWOWE

- Grupa wiekowa: 3-15 lat
- Wymiary urządzenia : 1,5 x 0,4 m
- Wysokość urządzenia: 0,7 m.
- Maksymalna wysokość upadku: 0,5 m.
- Strefa zderzenia: 4,5 x 3,5 m
- Powierzchnia zderzenia: 16 m²
- Głębokość fundamentowania: 0,6 m



POWIERZCHNIA ZDERZENIA



WYMAGANIA NAWIERZCHNI

Dla całego obszaru powierzchni zderzenia należy stosować:

Darń, gleba lub

Materiały sypane o grubości min 200 mm:

- Kora (ziarno 20-80 mm)
- Piasek (ziarno 0,2-2 mm)
- Żwir (ziarno 2-8 mm)
- Wióry (ziarno 5-30 mm)

lub **Materiały syntetyczne** o odpowiednim wskaźniku HIC

OPIS KONSTRUKCJI

Drewno - bezrdzeniowa kantówka drewniana zaokrąglona o przekroju kwadratowym 90mm x 90mm malowana w kolorze złoty bursztyn

Siedziska - tworzywo/HDPE

Elementy metalowe - stal malowana proszkowo

Zaślepki - tworzywo sztuczne

Okres Gwarancji 48 miesięcy

RZUT Z BOKU

