

## HUŚTAWKA PRZECIW-WAGOWA WAŻKA

numer katalogowy: 070

### DANE PODSTAWOWE

Grupa wiekowa: 3-15 lat

Wymiary urządzenia : 3,0 x 0,4 m

Wysokość urządzenia: 1,0 m.

Maksymalna wysokość upadku: 0,8 m.

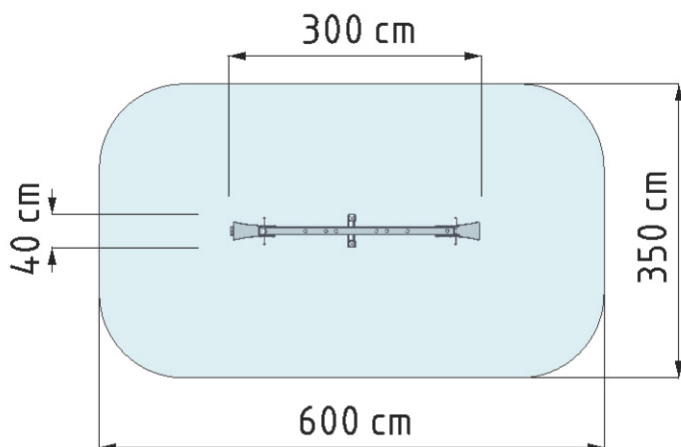
Strefa zderzenia: 6,0 x 3,5 m

Powierzchnia zderzenia: 21 m<sup>2</sup>

Głębokość fundamentowania: 0,6 m



### POWIERZCHNIA ZDERZENIA



### WYMAGANIA NAWIERZCHNI

Dla całego obszaru powierzchni zderzenia należy stosować:

**Darń, gleba lub**

**Materiały sypkie** o grubości min 200 mm:

- Kora (ziarno 20-80 mm)
- Piasek (ziarno 0,2-2 mm)
- Żwir (ziarno 2-8 mm)
- Wióry (ziarno 5-30 mm)

lub **Materiały syntetyczne** o odpowiednim wskaźniku HIC

### OPIS KONSTRUKCJI

Drewno - bezrdzeniowa kantówka drewniana zaokrąglona o przekroju koniczynka 95mm x 95mm malowana w kolorze złoty bursztyn

Siedziska - tworzywo/HDPE

Elementy metalowe - stal malowana proszkowo

Zaślepki - tworzywo sztuczne

Okres Gwarancji 48 miesięcy

### RZUT Z BOKU

